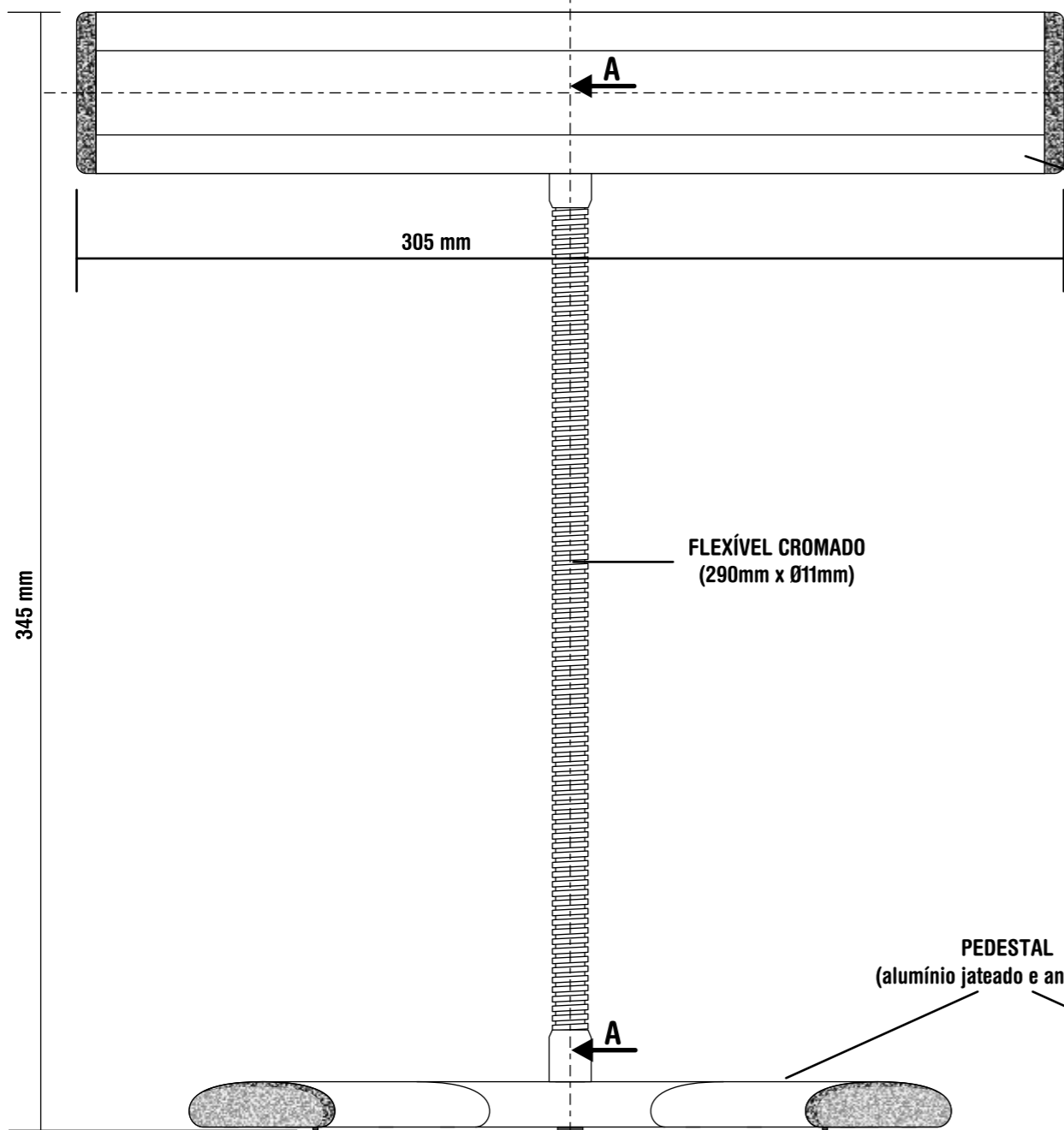
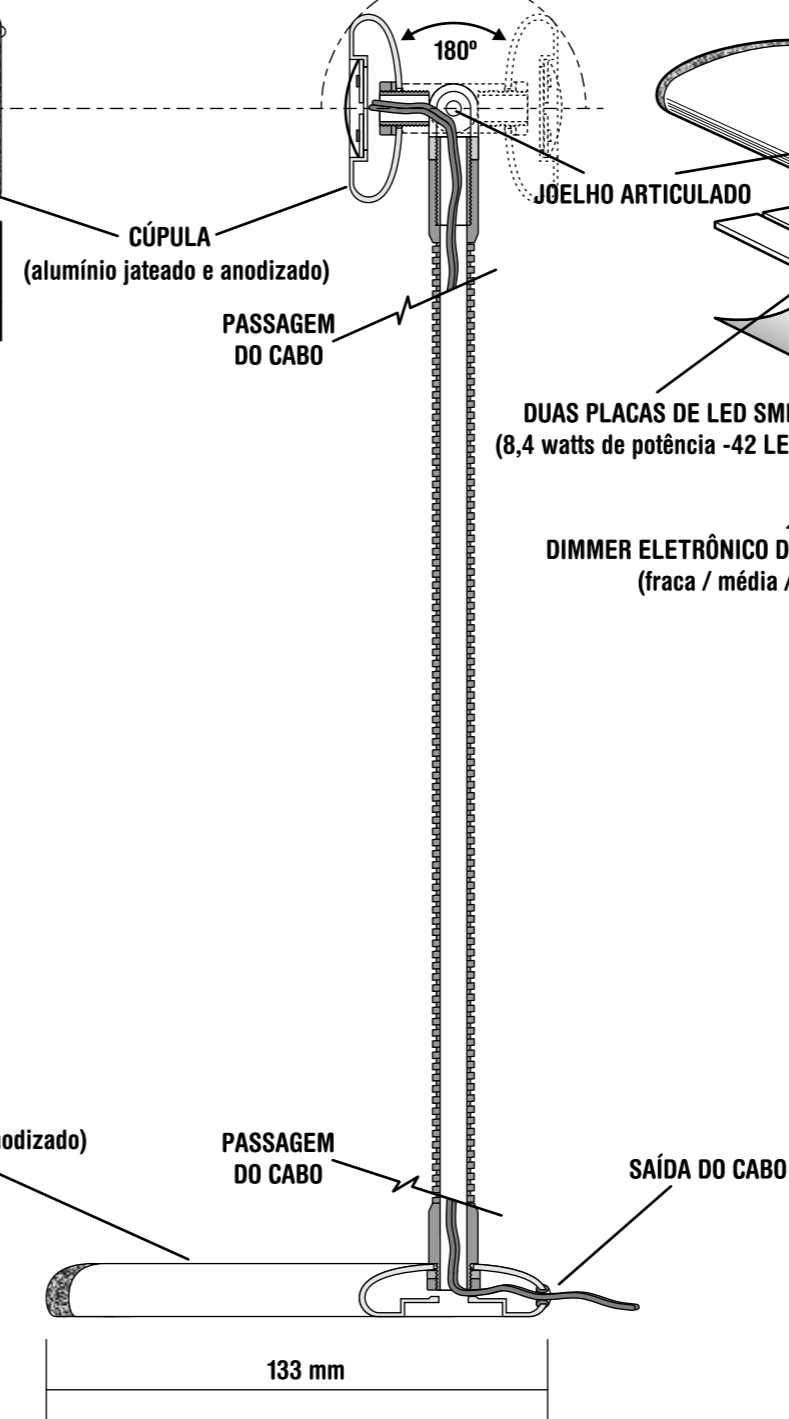


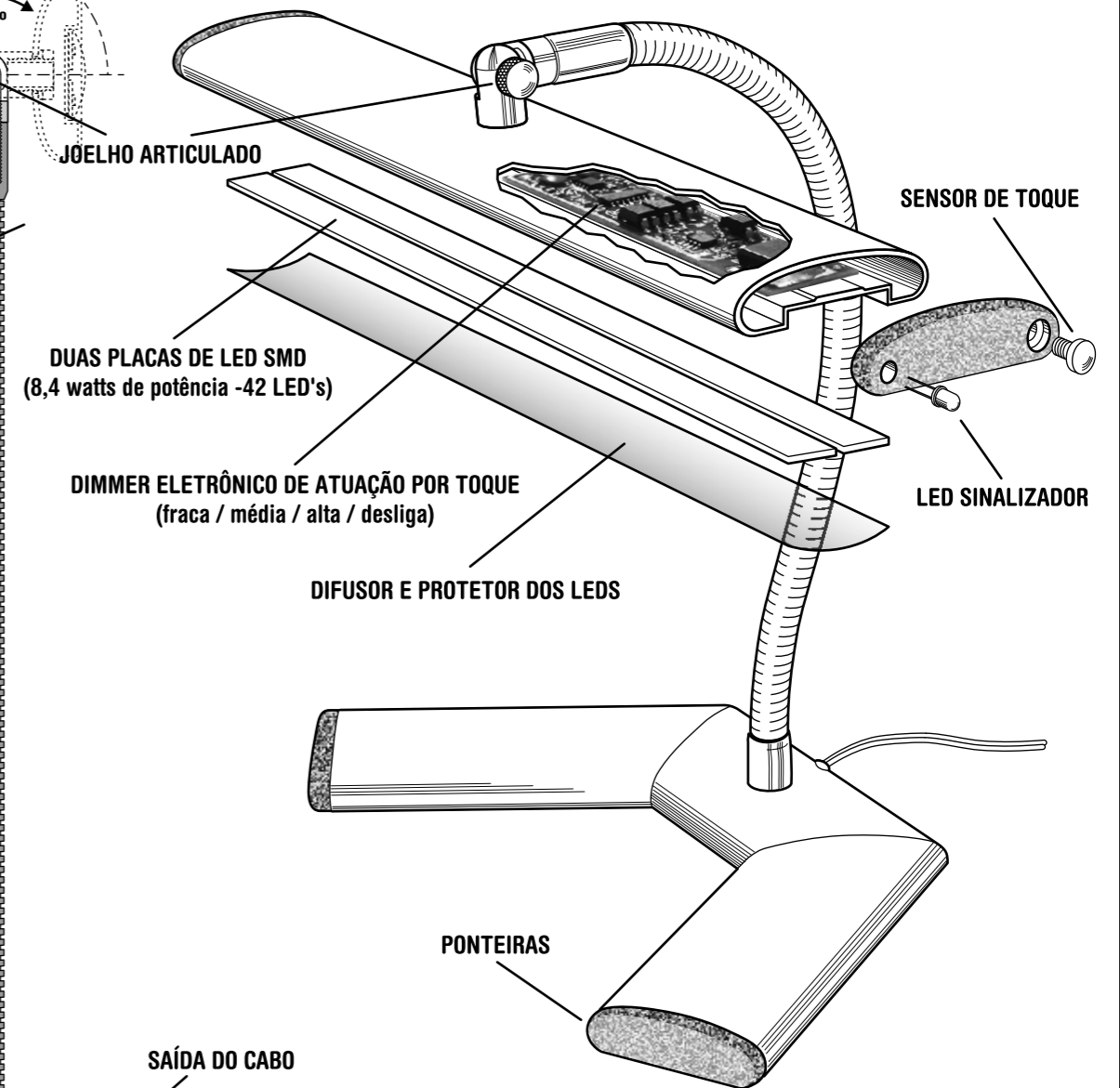
**VISTA ORTOGRÁFICA FRONTAL**



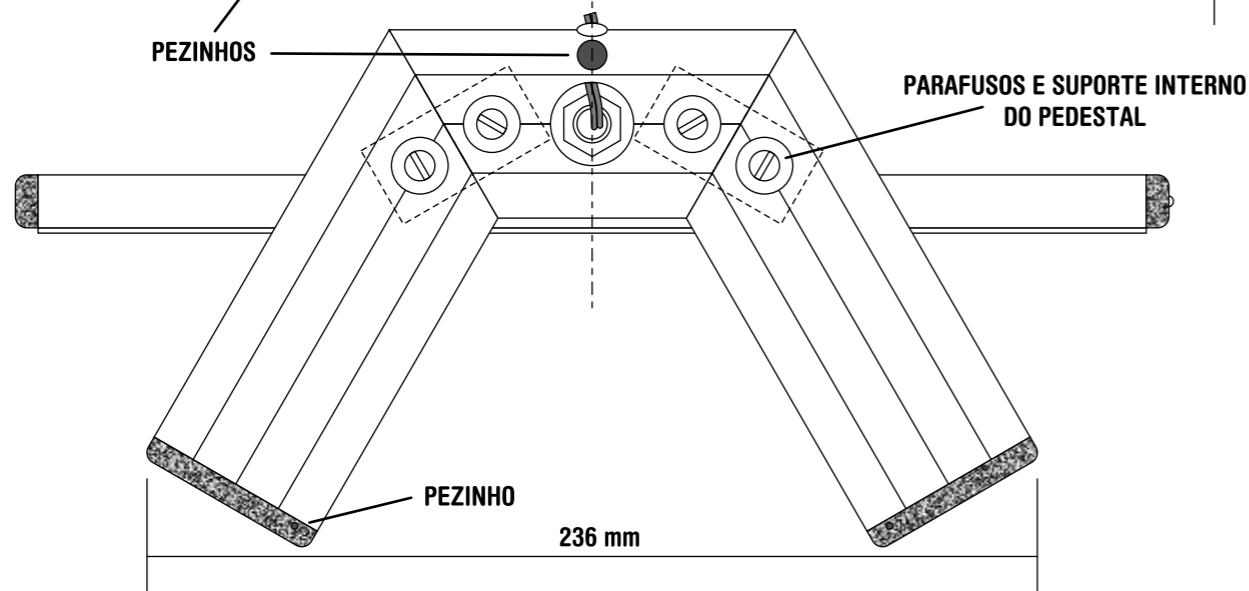
**VISTA ORTOGRÁFICA LATERAL - corte A-A**



**VISTA PERSPECTIVA EXPLODIDA (sem escala)**



**VISTA ORTOGRÁFICA INFERIOR**



COR	LEGENDA MATERIAIS (corte)	PEÇAS
	ALUMÍNIO JATEADO	CÚPULA & PEDESTAL
	ALUMÍNIO ANODIZADO	JOELHO ARTICULADO 180°
	POLIPROPILENO	PONTEIRAS E DIFUSOR
	AÇO CROMADO / ZINCADO	FLEXÍVEL / PARAFUSOS
	PVC	PASSA-FIO
	ELETRÔNICO	DIMMER E LED'S
	BORRACHA	PEZINHOS

**REVISÕES**

	SOLAR ILUMINAÇÃO LTDA EPP		CNPJ:03.491.521/0001-87	data: 09-08-2016
	desenho nº 2016-40	folha: 1 de 1	medida: mm	
	autor: Thomas Green		escala: 1:2	
DESENHO PROJETIVO - LUMINÁRIA ASA - MODELO COM DIMMER ELETRÔNICA DE TOQUE VISTAS ORTOGRÁFICAS E PERSPECTIVAS - OBS. NÃO USE PARA ESCALAR				